



# T 230 SLIM

## MOTORLU VIP TURNİKE

Güçlü Mekanizma

Şık Dizayn

Uzun Ömürlü

Engelli Geçişi

VIP Geçişi

Yedek Parça Desteđi

Logo Uygulaması

## T 230 SLİM MOTORLU VIP TURNİKE

T 230 MVIP Slim Turnike tekerlekli sandalyeli insanlar ve VIP geçişler için alternatif geçiş hattı olarak kullanılır. Şık dizayn ve dış görünümü ile herhangi bir iç mekanda kullanılabilir.

### Uygulama Alanları

T 230 MVIP Slim Turnike bankalar, bakanlıklar, yönetim ofisleri, toplu taşıma merkezleri gibi çeşitli iç mekanlarda, iş merkezleri ve diğer benzeri alanlarda VIP hattı olarak kullanılır

### Materyal

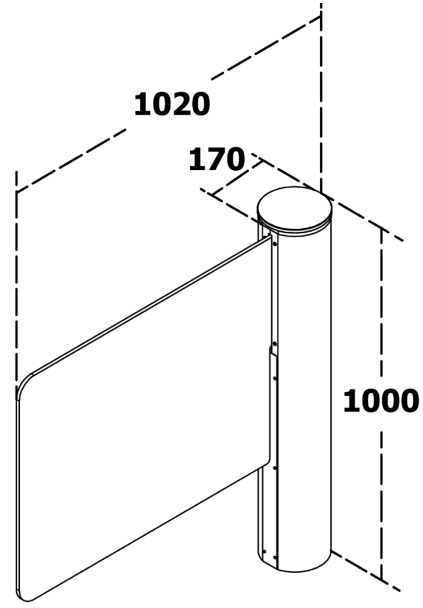
T230 MVIP Slim Turnike ana gövde 304 kalite paslanmaz çelikten, kanat 10 mm kalınlığında pleksi glass malzemeden üretilir. Üst kapakta standart olarak Kırmızı/Yeşil/Mavi renk gösterge ledi bulunmaktadır. Kanatlara opsiyonel olarak logo ve led uygulaması yapmak mümkündür. Elektronik kartlar Makim mühendisleri tarafından geliştirilmiş, özel PLC ile bir çok farklı entegrasyonda ve farklı modlarda çalışmaya uygun şekilde üretilmiştir.

### Genel Kullanım

T230 MVIP Slim Turnike çift yönlü olarak çalışır. Kart okuyucu, biyometrik okuyucu, uzaktan kumanda ya da buton gibi her türlü geçiş kontrol cihazı basit kuru kontak ile bağlantı yapılabilir. Geçiş hakkı verildiğinde T230 MVIP Slim Turnike 90° otomatik olarak açılır. 15 saniye boyunca açık pozisyonda kalır, sonra kapanır ve kendini tekrar kilitlet. Bu açık bekleme süresi PLC ayarlarından değiştirilebilir. T 230 MVIP Slim Turnike ana geçişler için Makim hızlı geçiş turnikelerinin yanına kurulması için tavsiye edilen, özellikle engelli ve VIP amaçlı geçişler için uygundur.

### Güvenlik

T230 MVIP Slim Turnike elektrik kesildiğinde her iki yönde geçişin serbest olması için kanat açık kalacak şekilde üretilir. Eğer turnike opsiyonel olarak akülü tercih edilirse elektrik kesintisinde belirli bir süre standart modunda çalışmaya devam eder.



<b>Kontrol / Çalışma Voltajı</b>	100-230 VAC 50/60 Hz
<b>Güç Tüketimi</b>	58 W
<b>Çalışma Sıcaklığı</b>	- 20° C - + 70° C
<b>Geçiş Hızı</b>	20-30 Kişi / Dakika
<b>Açılış/Kapanış Süresi</b>	0,50 - 0,70
<b>Geçiş Aralığı</b>	Max. 500 mm
<b>Ağırlık</b>	57 Kg
<b>Kullanım Alanları</b>	İç Ortam
<b>Gövde</b>	304 Paslanmaz Çelik
<b>Üst Kapak</b>	12 mm Temperli Cam
<b>Kanatlar</b>	10 mm Temperli Cam
<b>Opsiyonel Aksesuarlar</b>	Biyometrik okuyucu, kart okuyucu, buton, uzaktan kumanda, sayaç bağlantısı, otomatik açılım rölesi
<b>Koruma</b>	IP 42
<b>Güvenlik Seviyesi</b>	●●●○○

#### TURNİKE FABRİKA

**Adres:** Ankara Uzay ve Havacılık İhtisas OSB, HAB OSB Mahallesi, B25 cadde No:3 06980 Kahramankazan/Ankara  
**Tel:** +90 (312) 267 00 79 **Faks:** 0 (312) 267 56 98  
**satis@makim.com.tr**

#### GEÇİŞ KONTROL SİSTEMLERİ SATIŞ OFİSİ ANKARA

**Adres:** Batı Sitesi Mah. Gersan, 2307 Sk/3.Cad. No:16 06970 Ergazi / Ankara  
**Tel:** +90 (312) 257 02 52 **Faks:** 0 (312) 257 02 55  
**pazarlama@makim.com.tr**

#### GEÇİŞ KONTROL SİSTEMLERİ SATIŞ OFİSİ İSTANBUL DEPO VE TEKNİK GÖNDERİM

**Adres:** Mecidiyeköy, 989. Sk Perpa Ticaret Merkezi B Blok Kat 2 No: 57, 34384 Şişli/İstanbul  
**Tel:** +90 (212) 210 29 41 **Faks:** 0 (212) 210 68 15  
**sube@makim.com.tr**

**Adres:** Perpa Ticaret Merkezi, B Blok Kat: 1-2 No:57 Şişli İstanbul  
**Tel:** +90 (212) 210 29 41 **Faks:** 0 (212) 210 68 15  
**sube@makim.com.tr**